



Izolace Alfa Laval pro chlazení

Příslušenství pro rozebíratelné deskové výměníky tepla

Izolace Alfa Laval pro chlazení se používá k tepelnému izolování rozebíratelných deskových výměníků tepla s provozními teplotami od $-50\text{ }^{\circ}\text{C}$ do $80\text{ }^{\circ}\text{C}$. Tato izolace šetří energii a snižuje kondenzaci i tvorbu ledu.

Použití

- Biotechnologie a výroba léčiv
- Chemický průmysl
- Energie a služby
- Výroba potravin a nápojů
- Čisticí prostředky a kosmetika
- Topení, chlazení a klimatizace
- Strojírnoství a výroba
- Lodní průmysl a doprava
- Těžba nerostných surovin a pigmentů
- Papírenský průmysl
- Polovodiče a elektronika
- Čištění vody a odpadů

Výhody

- Úspory energie
- Prevence kondenzace a tvorby ledu
- Snadná instalace

Konstrukce

Izolace Alfa Laval pro chlazení je k dispozici pro některé výměníky tepla řady Industrial a řady polosvařovaných typů Industrial. Sekce (panely) tepelné izolace pro oblast chlazení jsou navrženy tak, aby umožňovaly rychlou montáž a demontáž. Tyto panely jsou vybaveny připojovacími pružinovými zámky z pozinkované oceli.

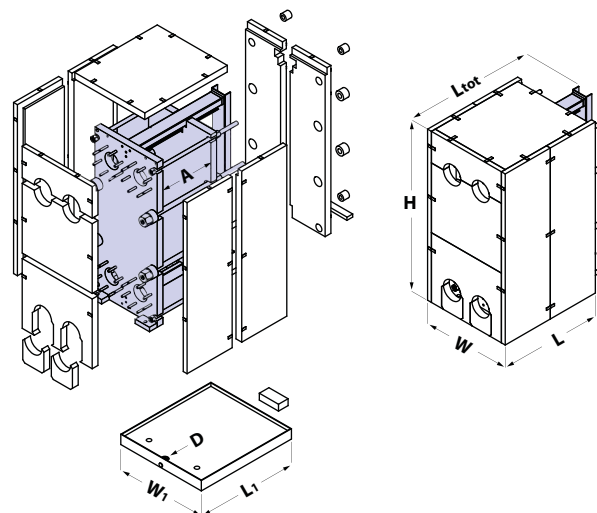


Přibližné rozměry

Údaje v mm

Produkt	L ¹	W	H ²	W ₁	L ₁
M6-FM ³ M6-FG ³	A + 350	460	1042	480	B + 166
TL6-FM ³ TL6-FG ³ TL6-FD ³	A + 380	480	1432	480	B + 166
M10-FM ³ M10-FG ³ M10-FD ³ M10-FT ³	A + 475	600	1202	700	B + 290
M10-FX ³	A + 595	600	1257	700	B + 150
M10-REF ³	A + 350	600	1120	630	B + 150
TL10-FM	A + 380	610	2072	700	A + 740
TL10-FG	A + 410	610	2112	700	A + 740
TL10-FD	A + 410	610	2112	700	A + 740
TL10-FS	A + 450	640	2112	730	A + 740
M15-FM	A + 360	740	2062	770	A + 660
M15-FG	A + 440	800	2062	820	A + 740
M15-FD	A + 500	820	2162	850	A + 800
MK15-FG MK15-FD MK15-FT MK15-FGR MK15-FDR	A + 600	810	1607	840	A + 725
TL15-FM	A + 350	760	2872	800	A + 650
TL15-FG	A + 530	820	2872	840	A + 830
TL15-FD	A + 530	820	2872	840	A + 830
TL15-FS	A + 530	820	2872	840	A + 830
T20-FG	A + 480	910	2287	950	A + 750
T20-FD	A + 530	930	2332	970	A + 750
T20-FS	A + 530	930	2332	970	A + 750
TK20-FG	A + 495	870	1642	910	A + 615
TK20-FD	A + 525	915	1642	955	A + 645
TK20-FX	A + 610	915	1677	955	A + 730
MX25-FG MX25-FD MX25-FS	A + 580	1060	3202	1100	A + 880
MX25-FMS MX25-FGS	A + 490	1060	2722	1090	A + 790
TL35-FM	A + 550	1310	3252	1350	A + 850
TL35-FG	A + 605	1310	3332	1350	A + 905
TL35-FD	A + 700	1320	3342	1360	A + 1000
TL35-FS	A + 700	1320	3342	1360	A + 1000

- L = A + celkový rozměr izolace
- Výška (H) zahrnuje tloušťku odkapové vany umístěné pod výměníkem tepla. POZNÁMKA! Vertikální polohy připojení jsou 62 mm výše v případě montáže s odkapovou vanou.
- L = Ltot (celý výměník tepla uvnitř izolace)



Skutečné rozměry výměníku tepla viz výkres

A = blok desek

B = půdorysná délka

C = celková délka

Ltot = C + 0,5 rozměr

izolace D = výpusť

Technické údaje

Plášť Reliéfní hliníkový plech 1 mm

Izolace Polyuretan 40kg/m³ 60 mm

Vnitřní vrstva AL fólie 0.05 mm

Upevnění panelů Pojistný zámek

Výběr

Abychom vám mohli sestavit nabídku, uveďte prosím:

- Typ rámu
- Rozměr A
- Typ připojení
- Polohy přípojných míst

CHE00153CS 1704

Alfa Laval si vyhrazuje právo na změny údajů bez předchozího upozornění.

Kontakty

Aktuální kontaktní údaje společnosti Alfa Laval pro všechny země najdete vždy na našich internetových stránkách www.alfalaval.cz.

Tomáš Boukal 602 239 032

tomas.boukal@alfatechnology.cz

